



Hammond Power  
Solutions Inc.

votre *premiere*  
source pour  
des transformateurs



**HPS Fusion<sup>MC</sup>**  
Transformateur de Type  
Fermé Pour Usage Général

*Autre produits HPS*



[www.hammondpowersolutions.com](http://www.hammondpowersolutions.com)

# HPS Fusion<sup>MC</sup>

Transformateur de type fermé  
pour usage général



## NOTRE ENTREPRISE

Hammond Power Solutions Inc. (HPS) a été fondée en 1917 à Guelph en Ontario. Au début, l'entreprise familiale spécialisée dans le marché de la radio à ondes courtes est devenue chef de file dans la conception et la fabrication de transformateurs magnétiques. HPS possède des usines de fabrication à Compton en Californie, à Guelph et à Walkerton en Ontario, à Granby au Québec ainsi qu'à Monterrey au Mexique. HPS exploite 11 centres de distribution régionaux situés partout en Amérique du Nord.

## TRANSFORMATEUR DE TYPE FERMÉ POUR USAGE GÉNÉRAL

La nouvelle gamme de transformateurs de type fermé pour usage général HPS Fusion convient parfaitement aux charges d'usage général, industriel et de service léger.

## APPLICATIONS

Le transformateur HPS Fusion<sup>MC</sup> est la solution parfaite et a été conçu spécifiquement pour les usages suivants :

- Applications encastrées d'usage général pour le réglage de la tension d'alimentation en fonction d'une charge spécifique
- Alimentation des circuits de commande de moteur
- Systèmes de signalisation et d'alarme
- Éclairage industriel et isolation de circuit
- Applications en CVCA

## INDUSTRIES

- Commercial
- Industriel
- Sécurité
- CVCA





## CARACTÉRISTIQUES ET AVANTAGES

- Borniers moulés pour connexions primaires et secondaires jusqu'à 3 000 VA ou 30 A. Connexion sur la bobine de plus de 3 000 VA ou 30 A.
- Tous les borniers sont munis de trous de fixation avec vis à pointe plate/cruciformes n° 6 et vis à rondelle SEMS (18 AWG à 14 AWG pour un fil plein et 18 AWG à 12 AWG pour un fil torsadé.) Les unités avec connexions de bobines sont équipées de trous de fixation avec vis à tête plate/cruciforme ¼-20 UNC x 0,50 po et rondelle ressort à becs.
- 50/60 Hz (60 Hz sur FS\*\*\*ACP et FS\*\*\*AR).
- Bobines de cuivre enroulé avec isolation à pouvoir diélectrique supérieur.
- Noyau d'induit boulonné en usine.
- Homologué CSA (dossier LR 3902), répertorié par l'UL (dossier E50394), homologué CE et conforme RoHS.
- Respecte les normes NEMA.
- Tous les transformateurs HPS Fusion sont imprégnés à vide de résine de polyester durcie à chaud.
- Matériaux isolants de qualité supérieure. Le transformateur HPS Fusion propose les systèmes d'isolation suivants :
  - Jusqu'à 1 500 VA : échauffement de 95 °C, classe d'isolement de 130 °C (B)
  - 2 000 à 5 000 VA : échauffement de 130 °C, classe d'isolement de 180 °C (F)(remarque : la température d'échauffement est calculée selon une température ambiante de 25 °C).
- Tous les appareils sont fournis avec des cavaliers ou des barrettes de tension primaires et secondaires.
- Boîtier robuste de TYPE 1.
- Fini - revêtement en poudre vert.
- Vis de mise à la terre primaire et secondaire.
- Quatre (0,88 po) alvéoles défonçables pour le câblage et quatre (0,55 po) alvéoles défonçables pour les accessoires.
- Support de fusible en option dans le panneau.
- Montage et installation facile grâce à quatre fentes de montage et deux fentes piriformes.
- Accès facile aux compartiments de câblage primaire et secondaire par le biais de couvercles amovibles.
- La plupart des appareils HPS Fusion sont livrés dans un emballage supérieur avec :
  - des cartons ondulés de qualité supérieure
  - des coussins en mousse moulés sur mesure
  - un système facilitant le déballage et le réemballage
  - les meilleures étiquettes de boîte de l'industrie
  - des produits neutres pour l'environnement
- Tous les HPS Fusion sont proposés avec des fiches d'installation et des consignes de câblage trilingues.
- Garantie de 15 ans.

# HPS Fusion<sup>MC</sup>

Transformateur de type fermé  
pour usage général

## Groupe A

Tension primaire : 600/480 || 575/460 || 550/440  
Tension secondaire : 120 x 240 || 115 x 230 || 110 x 220



60 Hz

Valeur nominale VA	Puissance VA CE	Numéro de catalogue	Sortie Ampères	Dimensions hors tout			Centres de montage		Fente de montage	Poids de livraison approx. lb
				A	B	C	D	E	G X H	
50	50	FS50ACP	0,42/0,21	2,7	6,4	3,33	1,66	4,16	0,22 x 0,44	3,0
100	100	FS100ACP	0,83/0,42	3,09	6,3	3,6	2,05	3,5	0,22 x 0,44	4,2
150	150	FS150ACP	1,25/0,63	3,09	6,9	3,6	2,05	4,1	0,22 x 0,44	5,3
250	160	FS250ACP	2,08/1,04	3,9	6,6	4,3	2,52	3,9	0,22 x 0,44	7,6
350	250	FS350ACP	2,92/1,46	3,9	7	4,3	2,52	4,3	0,22 x 0,44	8,7
500	300	FS500ACP	4,17/2,08	4,6	7,2	4,6	3,3	4,5	0,31 x 0,81	13,3
750	500	FS750ACP	6,25/3,13	5,6	7,6	5,1	4	4,9	0,31 x 0,81	20,3
1000	650	FS1000ACP	8,33/4,17	5,6	8	5,1	4	5,3	0,31 x 0,81	22,9
1 500	1 000	FS1500ACP	12,5/6,25	5,6	9,4	5,1	4	6,7	0,31 x 0,81	30,3
2 000	1 300	FS2000ACP	16,7/8,33	6,6	9,1	6	5,1	5,7	0,31 x 0,81	37,1
3 000	2 000	FS3000ACP	25,0/12,5	7,8	11,3	6,7	6,3	6,9	0,31 x 0,81	64,0
5 000	3 000	FS5000ACP	41,7/20,8	9,3	14,9	8	7,1	7,3	0,31 x 0,81	99,7

Cavaliers ou barrettes de tension primaires et secondaires de série avec tous les transformateurs.  
Tensions et puissances VA spéciales disponibles sur demande.

\* Voir les plans dimensionnels de la page 10.

Toutes les dimensions sont en pouces  
1 po = 2,5 cm; 1 lb = 0,45 kg

## Groupe B

Tension primaire : 600 || 575 || 550  
Tension secondaire : 12 x 24 || 11,5 x 23 || 11 x 22



60 Hz

Valeur nominale VA	Puissance VA CE	Numéro de catalogue	Sortie Ampères	Dimensions hors tout			Centres de montage		Fente de montage	Poids de livraison approx. lb
				A	B	C	D	E	G X H	
50	50	FS50AR	4,17/2,08	2,7	5,8	3,33	1,66	3,58	0,22 x 0,44	2,3
100	100	FS100AR	8,33/4,17	3,09	6,3	3,6	2,05	3,5	0,22 x 0,44	4,2
150	150	FS150AR	12,5/6,25	3,09	6,7	3,6	2,05	3,9	0,22 x 0,44	4,8
250	160	FS250AR	20,8/10,4	3,9	6,2	4,3	2,52	3,5	0,22 x 0,44	6,4
350	250	FS350AR	29,2/14,6	3,9	6,8	4,3	2,52	4,1	0,22 x 0,44	8,3
500	300	FS500AR	41,7/20,8	4,6	6,8	4,1	3,3	4,5	0,31 x 0,81	11,8

Cavaliers ou barrettes de tension primaires et secondaires de série avec tous les transformateurs.  
Tensions et puissances VA spéciales disponibles sur demande.

\* Voir les plans dimensionnels de la page 10.

Toutes les dimensions sont en pouces  
1 po = 2,5 cm; 1 lb = 0,45 kg



Hammond Power Solutions Inc.

## Groupe C

Tension primaire : 240 x 480 || 230 x 460 || 220 x 440  
 Tension secondaire : 120 x 240 || 115 x 230 || 110 x 220



50/60 Hz

Valeur nominale VA	Puissance VA CE	Numéro de catalogue	Sortie Ampères	Dimensions hors tout			Centres de montage		Fente de montage	Poids de livraison approx. lb
				A	B	C	D	E	G X H	
50	50	FS50MQMJ	0,42/0,21	2,7	5,9	3,33	1,66	3,69	0,22 x 0,44	2,5
100	100	FS100MQMJ	0,83/0,42	3,09	6,3	3,6	2,05	3,5	0,22 x 0,44	3,9
150	150	FS150MQMJ	1,25/0,63	3,09	6,9	3,6	2,05	4,1	0,22 x 0,44	5,2
250	160	FS250MQMJ	2,08/1,04	3,9	6,6	4,3	2,52	3,9	0,22 x 0,44	7,7
350	250	FS350MQMJ	2,92/1,46	3,9	7,2	4,3	2,52	4,9	0,22 x 0,44	9,4
500	300	FS500MQMJ	4,17/2,08	4,6	7,2	4,6	3,3	4,5	0,31 x 0,81	13,2
750	500	FS750MQMJ	6,25/3,13	5,6	7,2	5,1	4	4,5	0,31 x 0,81	18,0
1 000	650	FS1000MQMJ	8,33/4,17	5,6	8	5,1	4	5,3	0,31 x 0,81	22,8
1 500	1 000	FS1500MQMJ	12,5/6,25	6,6	8,5	6	5,1	5,1	0,31 x 0,81	31,1
2 000	1 300	FS2000MQMJ	16,7/8,33	6,6	9,1	6	5,1	5,7	0,31 x 0,81	38,1
3 000	2 000	FS3000MQMJ	25,0/12,5	7,8	11,7	6,7	6,3	7,3	0,31 x 0,81	68,5
5 000	3 000	FS5000MQMJ	41,7/20,8	9,3	15,1	8	7,4	7,3	0,31 x 0,81	104,2

Cavaliers ou barrettes de tension primaires et secondaires de série avec tous les transformateurs.  
 Tensions et puissances VA spéciales disponibles sur demande.

\* Voir les plans dimensionnels de la page 10.

Toutes les dimensions sont en pouces  
 1 po = 2,5 cm; 1 lb = 0,45 kg

## Groupe D

Tension primaire : 240 x 480 || 230 x 460 || 220 x 440  
 Tension secondaire : 12 x 24 || 11,5 x 23 || 11 x 22



50/60 Hz

Valeur nominale VA	Puissance VA CE	Numéro de catalogue	Sortie Ampères	Dimensions hors tout			Centres de montage		Fente de montage	Poids de livraison approx. b
				A	B	C	D	E	G X H	
50	50	FS50QR	4,17/2,08	2,7	5,9	3,33	1,66	3,69	0,22 x 0,44	2,5
100	100	FS100QR	8,33/4,17	3,09	6,1	3,6	2,05	3,35	0,22 x 0,44	3,9
150	150	FS150QR	12,5/6,25	3,09	6,9	3,6	2,05	4,1	0,22 x 0,44	5,2
250	160	FS250QR	20,8/10,4	3,9	6,6	4,3	2,52	3,9	0,22 x 0,44	7,7
350	250	FS350QR	29,2/14,6	3,9	7,2	4,3	2,52	4,9	0,22 x 0,44	9,5
500	300	FS500QR	41,7/20,8	4,6	7,2	4,6	3,3	4,5	0,31 x 0,81	13,4

Cavaliers ou barrettes de tension primaires et secondaires de série avec tous les transformateurs.  
 Tensions et puissances VA spéciales disponibles sur demande.

\* Voir les plans dimensionnels de la page 10.

Toutes les dimensions sont en pouces  
 1 po = 2,5 cm; 1 lb = 0,45 kg

# HPS Fusion<sup>MC</sup>

Transformateur de type fermé  
pour usage général



## Groupe E

Tension primaire : 380/347  
Tension secondaire : 120 x 240



Valeur nominale VA	Puissance VA CE	Numéro de catalogue	Sortie Ampères	Dimensions hors tout			Centres de montage		Fente de montage		Poids de livraison approx. lb
				A	B	C	D	E	G X H		
50	50	FS50KHP	0,42/0,21	2,7	5,9	3,33	1,66	3,69	0,22 x 0,44	2,5	
100	100	FS100KHP	0,83/0,42	3,09	6,3	3,6	2,05	3,5	0,22 x 0,44	4,3	
150	150	FS150KHP	1,25/0,63	3,09	6,9	3,6	2,05	4,1	0,22 x 0,44	5,3	
250	160	FS250KHP	2,08/1,04	3,9	6,6	4,3	2,52	3,9	0,22 x 0,44	7,9	
350	250	FS350KHP	2,92/1,46	3,9	7,2	4,3	2,52	4,9	0,22 x 0,44	9,6	
500	300	FS500KHP	4,17/2,08	4,6	7,2	4,6	3,3	4,5	0,31 x 0,81	13,6	
750	500	FS750KHP	6,25/3,13	5,6	7,2	5,1	4	4,5	0,31 x 0,81	19	
1 000	650	FS1000KHP	8,33/4,17	5,6	8	5,1	4	5,3	0,31 x 0,81	23,5	
1 500	1 000	FS1500KHP	12,5/6,25	6,6	8,5	6	5,1	5,1	0,31 x 0,81	31,6	

Cavaliers ou barrettes de tension primaires et secondaires de série avec tous les transformateurs.  
Tensions et puissances VA spéciales disponibles sur demande.  
\* Voir les plans dimensionnels de la page 10.

Toutes les dimensions sont en pouces  
1 po = 2,5 cm; 1 lb = 0,45 kg

## Groupe F

Tension primaire : 380/347  
Tension secondaire : 12 x 24



Valeur nominale VA	Puissance VA CE	Numéro de catalogue	Sortie Ampères	Dimensions hors tout			Centres de montage		Fente de montage		Poids de livraison approx. lb
				A	B	C	D	E	G X H		
50	50	FS50KHR	4,17/2,08	2,7	5,9	3,33	1,66	3,69	0,22 x 0,44	2,5	
100	100	FS100KHR	8,33/4,17	3,09	6,3	3,6	2,05	3,5	0,22 x 0,44	4,2	
150	150	FS150KHR	12,5/6,25	3,09	6,9	3,6	2,05	4,1	0,22 x 0,44	5,3	
250	160	FS250KHR	20,8/10,4	3,9	6,6	4,3	2,52	3,9	0,22 x 0,44	7,6	
350	250	FS350KHR	29,2/14,6	3,9	7,2	4,3	2,52	4,9	0,22 x 0,44	9,3	
500	300	FS500KHR	41,7/20,8	4,6	7,2	4,6	3,3	4,5	0,31 x 0,81	13,2	

Cavaliers ou barrettes de tension primaires et secondaires de série avec tous les transformateurs.  
Tensions et puissances VA spéciales disponibles sur demande.  
\* Voir les plans dimensionnels de la page 10.

Toutes les dimensions sont en pouces  
1 po = 2,5 cm; 1 lb = 0,45 kg



Hammond Power Solutions Inc.

## Groupe G

Tension primaire : 277

Tension secondaire : 120



50/60 Hz

Valeur nominale VA	Puissance VA CE	Numéro de catalogue	Sortie Ampères	Dimensions hors tout			Centres de montage		Fente de montage	Poids de livraison approx. lb
				A	B	C	D	E	G X H	
50	50	FS50NJ	0,42	2,7	5,9	3,33	1,66	3,69	0,22 x 0,44	2,4
100	100	FS100NJ	0,83	3,09	6,1	3,6	2,05	3,35	0,22 x 0,44	4,1
150	150	FS150NJ	1,25	3,09	6,9	3,6	2,05	4,1	0,22 x 0,44	5,2
250	160	FS250NJ	2,08	3,9	6,6	4,3	2,52	3,9	0,22 x 0,44	7,6
350	250	FS350NJ	2,92	3,9	7,2	4,3	2,52	4,9	0,22 x 0,44	9,3
500	300	FS500NJ	4,17	4,6	7,2	4,6	3,3	4,5	0,31 x 0,81	13,3
750	500	FS750NJ	6,25	5,6	7,6	5,1	4	4,9	0,31 x 0,81	20,1
1 000	650	FS1000NJ	8,33	5,6	8	5,1	4	5,3	0,31 x 0,81	22,8
1 500	1 000	FS1500NJ	12,50	5,6	9,4	5,1	4	6,7	0,31 x 0,81	31,1

Cavalières ou barrettes de tension primaires et secondaires de série avec tous les transformateurs.

Tensions et puissances VA spéciales disponibles sur demande.

\* Voir les plans dimensionnels de la page 10.

Toutes les dimensions sont en pouces

1 po = 2,5 cm; 1 lb = 0,45 kg

## Groupe H

Tension primaire : 120 x 240 || 115 x 230 || 110 x 220

Tension secondaire : 12 x 24 || 11,5 x 23 || 11 x 22



50/60 Hz

Valeur nominale VA	Puissance VA CE	Numéro de catalogue	Sortie Ampères	Dimensions hors tout			Centres de montage		Fente de montage	Poids de livraison approx. lb
				A	B	C	D	E	G X H	
50	50	FS50PR	4,17/2,08	2,7	5,9	3,33	1,66	3,69	0,22 x 0,44	2,5
100	100	FS100PR	8,33/4,17	3,09	6,1	3,6	2,05	3,35	0,22 x 0,44	3,9
150	150	FS150PR	12,5/6,25	3,09	6,9	3,6	2,05	4,1	0,22 x 0,44	5,2
250	160	FS250PR	20,8/10,4	3,9	6,4	4,3	2,52	3,7	0,22 x 0,44	7,1
350	250	FS350PR	29,2/14,6	3,9	7,2	4,3	2,52	4,9	0,22 x 0,44	9,4
500	300	FS500PR	41,7/20,8	4,6	7,2	4,6	3,3	4,5	0,31 x 0,81	13,2

Cavalières ou barrettes de tension primaires et secondaires de série avec tous les transformateurs.

Tensions et puissances VA spéciales disponibles sur demande.

\* Voir les plans dimensionnels de la page 10.

Toutes les dimensions sont en pouces

1 po = 2,5 cm; 1 lb = 0,45 kg

# HPS Fusion<sup>MC</sup>

Transformateur de type fermé  
pour usage général



## Groupe I

Tension primaire : 208 x 416 || 200 x 400 || 190 x 380  
Tension secondaire : 120 x 240 || 115 x 230 || 110 x 220



50/60 Hz

Valeur nominale VA	Puissance VA CE	Numéro de catalogue	Sortie Ampères	Dimensions hors tout			Centres de montage		Fente de montage	Poids de livraison approx. lb
				A	B	C	D	E	G X H	
50	50	FS50SP	0,42/0,21	2,7	5,9	3,33	1,66	3,69	0,22 x 0,44	2,4
100	100	FS100SP	0,83/0,42	3,09	6,1	3,6	2,05	3,35	0,22 x 0,44	3,9
150	150	FS150SP	1,25/0,63	3,09	6,9	3,6	2,05	4,1	0,22 x 0,44	5,2
250	160	FS250SP	2,08/1,04	3,9	6,6	4,3	2,52	3,9	0,22 x 0,44	7,7
350	250	FS350SP	2,92/1,46	3,9	7,2	4,3	2,52	4,9	0,22 x 0,44	9,5
500	300	FS500SP	4,17/2,08	4,6	7,2	4,6	3,3	4,5	0,31 x 0,81	13,3
750	500	FS750SP	6,25/3,13	5,6	7,2	5,1	4	4,5	0,31 x 0,81	18,2
1 000	650	FS1000SP	8,33/4,17	5,6	8	5,1	4	5,3	0,31 x 0,81	22,5
1 500	1 000	FS1500SP	12,5/6,25	6,6	8,5	6	5,1	5,1	0,31 x 0,81	30,1

Cavaliers ou barrettes de tension primaires et secondaires de série avec tous les transformateurs.

Tensions et puissances VA spéciales disponibles sur demande.

\* Voir les plans dimensionnels de la page 10.

Toutes les dimensions sont en pouces  
1 po = 2,5 cm; 1 lb = 0,45 kg

## Groupe J

Tension primaire : 208 x 416 || 200 x 400 || 190 x 380  
Tension secondaire : 12 x 24 || 11,5 x 23 || 11 x 22



50/60 Hz

Valeur nominale VA	Puissance VA CE	Numéro de catalogue	Sortie Ampères	Dimensions hors tout			Centres de montage		Fente de montage	Poids de livraison approx. lb
				A	B	C	D	E	G X H	
50	50	FS50SR	4,17/2,08	2,7	5,9	3,33	1,66	3,69	0,22 x 0,44	2,4
100	100	FS100SR	8,33/4,17	3,09	6,1	3,6	2,05	3,35	0,22 x 0,44	4
150	150	FS150SR	12,5/6,25	3,09	6,9	3,6	2,05	4,1	0,22 x 0,44	5,2
250	160	FS250SR	20,8/10,4	3,9	6,6	4,3	2,52	3,9	0,22 x 0,44	7,7
350	250	FS350SR	29,2/14,6	3,9	7,2	4,3	2,52	4,9	0,22 x 0,44	9,5
500	300	FS500SR	41,7/20,8	4,6	7,2	4,6	3,3	4,5	0,31 x 0,81	13,3

Cavaliers ou barrettes de tension primaires et secondaires de série avec tous les transformateurs.

Tensions et puissances VA spéciales disponibles sur demande.

\* Voir les plans dimensionnels de la page 10.

Toutes les dimensions sont en pouces  
1 po = 2,5 cm; 1 lb = 0,45 kg





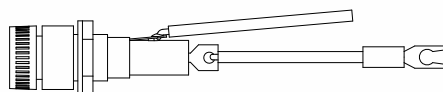
Hammond Power Solutions Inc.

## ACCESSOIRES EN OPTION

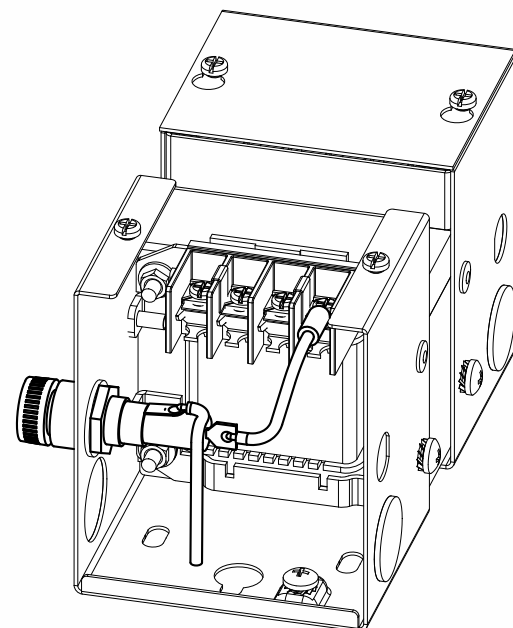
### Nécessaire de support de fusible

Ce nécessaire de support de fusible secondaire en option pour transformateur fermé d'usage général est conçu spécialement pour protéger les circuits jusqu'à un maximum de 20 ampères et 250 V. Ce nécessaire est fourni avec les fils requis afin d'assurer un branchement et une installation faciles. Ce nécessaire ne contient PAS de fusibles. Choisissez des fusibles conformes aux normes CSA et UL et au code de l'électricité de votre région. (Remarque : le support convient aux fusibles de 1/4 x 1 1/4 po).

Numéro de pièce	Suffixes du numéro de pièce du transformateur applicable	Spécifications applicables
FSFH1	Tous	Jusqu'à 20 A et 250 V



**Nécessaire de support de fusible**  
(En option)



**Exemple de dessin d'assemblage pour l'installation du support de fusible en option**

Pour obtenir des consignes d'installation détaillées des transformateurs HPS Fusion ou des ensembles d'adaptateurs de boîtes à fusibles en option, consultez, dans notre site Web, la section Products and Services, Literature & Resources, Instruction Sheets et Control Transformers (en anglais seulement).

Vous pouvez aussi utiliser le lien suivant : [http://www.hammondpowersolutions.com/products/product\\_literature/instruction\\_sheets/control\\_transformers.php](http://www.hammondpowersolutions.com/products/product_literature/instruction_sheets/control_transformers.php) (en anglais seulement).

# HPS Fusion<sup>MC</sup>

Transformateur de type fermé  
pour usage général

## PLANS DIMENSIONNELS

FIGURE A

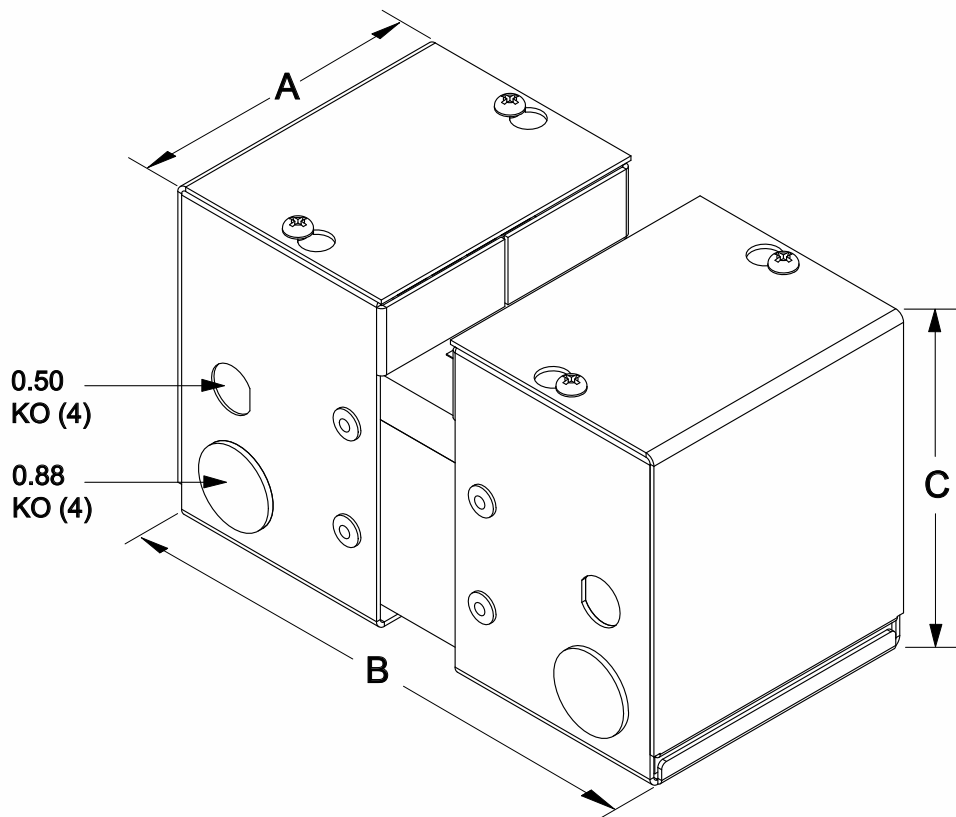
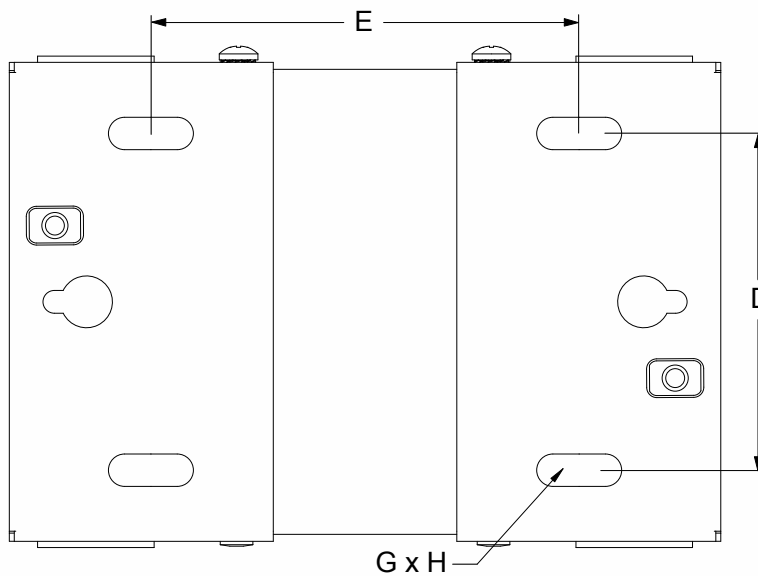


FIGURE B





Hammond Power  
Solutions Inc.

## AUTRES PRODUITS SUR MESURE

HPS est l'un des fabricants du secteur les plus qualifiés pour produire la gamme la plus vaste et la plus concurrentielle de transformateurs secs personnalisés et de produits magnétiques associés de toute l'Amérique du Nord. Nos procédés de conception sont économiques et nos transformateurs sont fabriqués suivant des techniques modernes. Nous mettons l'accent sur notre ingénierie à valeur ajoutée dans le cadre duquel notre personnel de conception travaillera de concert avec vous pour fabriquer un transformateur qui répondra pleinement à vos besoins. Nos capacités de modélisation en 3D et de conception assistée par ordinateur facilitent une communication rapide et efficace lorsque vient le temps de passer rapidement à l'action.

HPS peut fabriquer des transformateurs de commande personnalisés qui satisferont vos exigences de conception pour la plupart des applications standard ou spécialisées. Des transformateurs moyenne tension personnalisés aux commandes intégrées ou même encapsulées, HPS possède les ressources de conception et de fabrication nécessaires pour vous fournir le transformateur que vous voulez, au moment où vous le voulez. Communiquez directement avec votre représentant HPS ou avec le service des ventes au : [sales@hammondpowersolutions.com](mailto:sales@hammondpowersolutions.com)



**Transformateur de commande industriel ouvert à noyau d'induit et bobine**



**Commande moyenne tension**



**Commande encapsulée**

# HPS Fusion<sup>MC</sup>

Transformateur de type fermé  
pour usage général



## CANADA

595 Southgate Drive  
Guelph, Ontario N1G 3W6  
Tél. : 519 822-2441  
Télé. : 519 822-9701  
Sans frais: 1 888 798-8882

## É.-U.

1100 Lake Street  
Baraboo, Wisconsin 53913-2866  
Tél. : 1 608 356-3921  
Télé. : 1 608 355-7623  
Sans frais: 1 866 705-4684

Courriel : [sales@hammondpowersolutions.com](mailto:sales@hammondpowersolutions.com)

Distributé par:



*Veuillez numériser ce code QR avec  
votre téléphone intelligent pour afficher  
des informations supplémentaires sur le  
HPS Fusion<sup>MC</sup>*

[www.hammondpowersolutions.com](http://www.hammondpowersolutions.com)

N° de document.: FUSENC-F  
Date de publication: Juin 2012