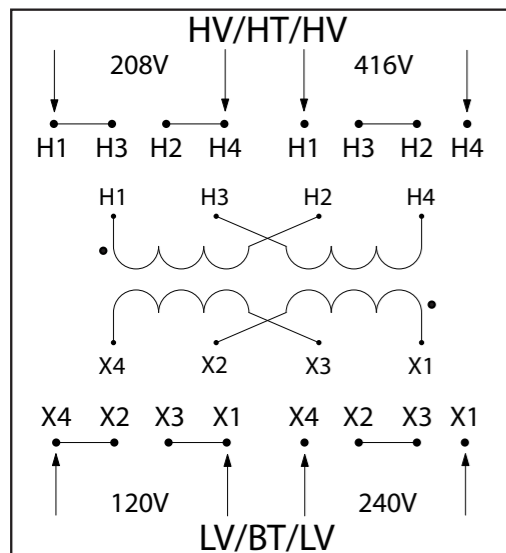


**Connections for 208 x 416 HV to 120 x 240 LV**  
**Branchements pour 208 x 416 HT à 120 x 240 BT**  
**Conexiones de alta tensión de 208 x 416 V a baja tensión de 120 x 240 V**



High Voltage (HV) (Primary Volts)	Install Supplied Jumpers Between Terminals	Supply Lines Connect To
208	H1-H3, H2-H4	H1, H4
416	H2-H3	H1, H4

Low Voltage (LV) (Secondary Volts)	Install Supplied Links Between Terminals	Load Lines Connect To
120	X1-X3, X2-X4	X1, X4
240	X2-X3	X1, X4

**General Purpose Enclosed Transformer Wiring Diagrams**  
**Schémas de câblage pour Transformateurs d'application général avec boîtier**  
**Diagramas de Cableado para Transformadores de Propósito General con Gabinete**

Literature Code: FSWD1 N° de document : FSWD1 Código de folleto: FSWD1

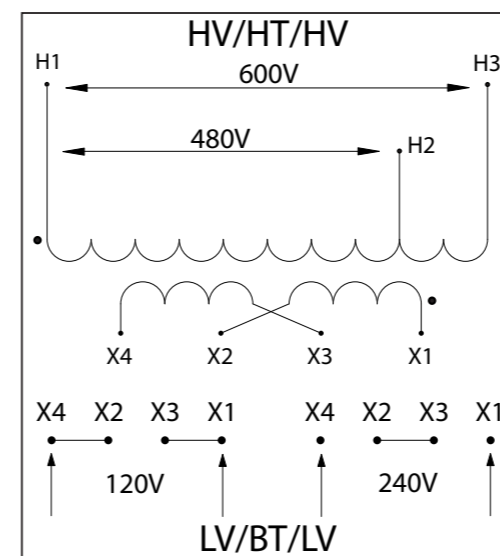
These wiring hook-up instructions refer to standard voltage units only. If you have any questions regarding these wiring diagrams or are having any difficulty please contact your local distributor or the manufacturer directly.

Ces consignes de branchement ne concernant que les appareils de tension standard. Pour toute question concernant ces schémas de câblage, communiquez directement avec votre distributeur ou avec le fabricant.

Estas instrucciones de conexión del cableado se refieren únicamente a las unidades de tensión estándar. Si tiene cualquier pregunta sobre estos diagramas de cableado o si tiene cualquier problema, póngase en contacto con su distribuidor local o directamente con el fabricante.

**Wiring Diagrams & Connections/ Schémas de câblage et branchements/ Diagramas de cableado y conexiones**

**Connections for 600/480 HV to 120 x 240 LV**  
**Branchements pour 600/480 HT à 120 x 240 BT**  
**Conexiones de alta tensión de 600/480 V a baja tensión de 120 x 240 V**

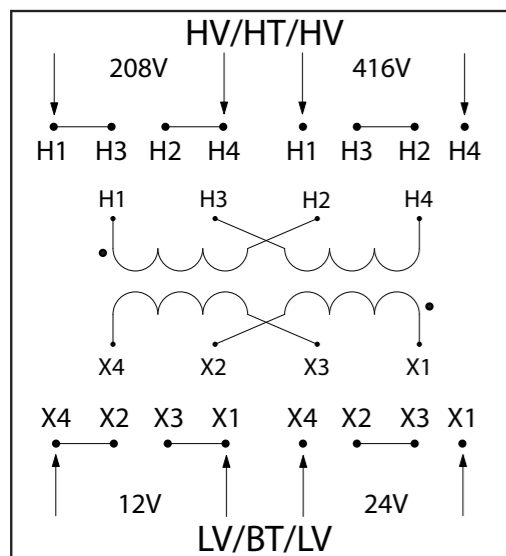


High Voltage (HV) (Primary Volts)	Install Supplied Jumpers Between Terminals	Supply Lines Connect To
600	None/ Aucun/ Ninguno	H1, H3
480	None/ Aucun/ Ninguno	H1, H2

Low Voltage (LV) (Secondary Volts)	Install Supplied Links Between Terminals	Load Lines Connect To
120	X1-X3, X2-X4	X1, X4
240	X2-X3	X1, X4

**Connections for 208 x 416 HV to 12 x 24 LV**  
**Branchements pour 208 x 416 HT à 12 x 24 BT**  
**Conexiones de alta tensión de 208 x 416 V a baja tensión de 12 x 24 V**

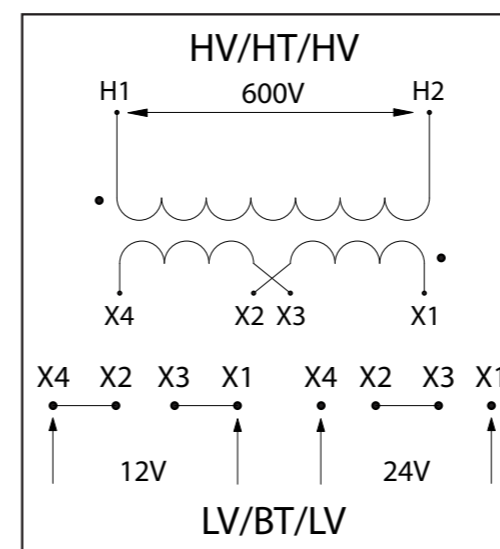


High Voltage (HV) (Primary Volts)	Install Supplied Jumpers Between Terminals	Supply Lines Connect To
208	H1-H3, H2-H4	H1, H4
416	H2-H3	H1, H4

Low Voltage (LV) (Secondary Volts)	Install Supplied Links Between Terminals	Load Lines Connect To
12	X1-X3, X2-X4	X1, X4
24	X2-X3	X1, X4

**Connections for 600 HV to 12 x 24 LV**  
**Branchements pour 600 HT à 12 x 24 BT**  
**Conexiones de alta tensión de 600 V a baja tensión de 12 x 24 V**



High Voltage (HV) (Primary Volts)	Install Supplied Jumpers Between Terminals	Supply Lines Connect To
600	None/ Aucun/ Ninguno	H1, H2

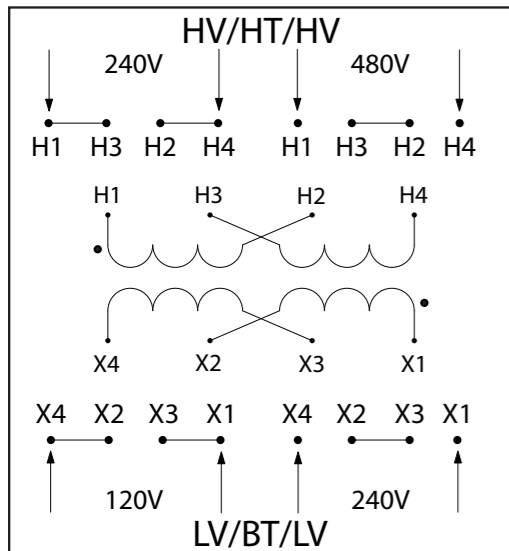
  

Low Voltage (LV) (Secondary Volts)	Install Supplied Links Between Terminals	Load Lines Connect To
12	X1-X3, X2-X4	X1, X4
24	X2-X3	X1, X4

**Connections for 240 x 480 HV to 120 x 240 LV**

**Branchements pour 240 x 480 HT à 120 x 240 BT**

**Conexiones de alta tensión de 240 x 480 V a baja tensión de 120 x 240 V**



High Voltage (HV) (Primary Volts)	Install Supplied Jumpers Between Terminals	Supply Lines Connect To
Haute tension (HT) (Volts primaires)	Cavaliers fournis installés entre les bornes	Lignes d'alimentation Branchez sur
Alta Tensión (HV) (Voltios primarios)	Instale los puentes proporcionados Entre terminales	Líneas de suministro Conectar a
240	H1-H3, H2-H4	H1, H4
480	H2-H3	H1, H4

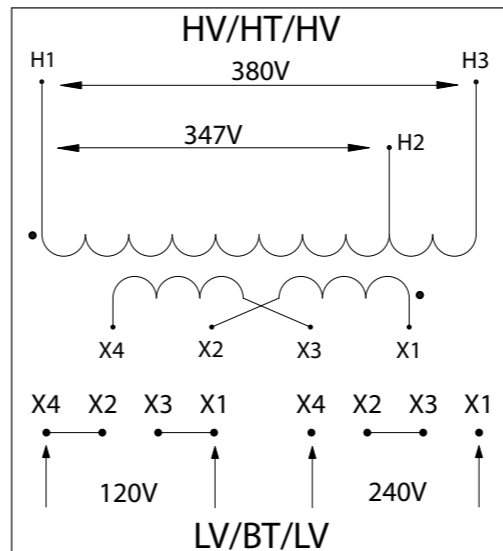
  

Low Voltage (LV) (Secondary Volts)	Install Supplied Links Between Terminals	Load Lines Connect To
Basse tension (BT) (Volts secondaires)	Barrettes fournies installées entre les bornes	Lignes de charge Branchez sur
Baja Tensión (LV) (Voltios secundarios)	Instale los enlaces proporcionados Entre terminales	Líneas de carga Conectar a
120	X1-X3, X2-X4	X1, X4
240	X2-X3	X1, X4

**Connections for 380/347 HV to 120 x 240 LV**

**Branchements pour 380/347 HT à 120 x 240 BT**

**Conexiones de alta tensión de 380/347 V a baja tensión de 120 x 240 V**



High Voltage (HV) (Primary Volts)	Install Supplied Jumpers Between Terminals	Supply Lines Connect To
Haute tension (HT) (Volts primaires)	Cavaliers fournis installés entre les bornes	Lignes d'alimentation Branchez sur
Alta Tensión (HV) (Voltios primarios)	Instale los puentes proporcionados Entre terminales	Líneas de suministro Conectar a
380	None/ Aucun/ Ninguno	H1, H3
347	None/ Aucun/ Ninguno	H1, H2

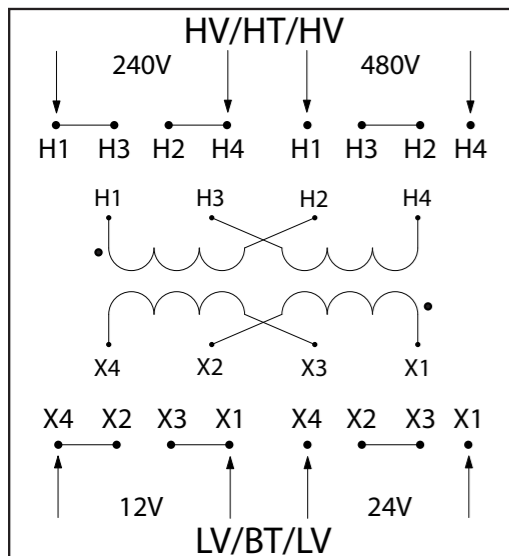
  

Low Voltage (LV) (Secondary Volts)	Install Supplied Links Between Terminals	Load Lines Connect To
Basse tension (BT) (Volts secondaires)	Barrettes fournies installées entre les bornes	Lignes de charge Branchez sur
Baja Tensión (LV) (Voltios secundarios)	Instale los enlaces proporcionados Entre terminales	Líneas de carga Conectar a
120	X1-X3, X2-X4	X1, X4
240	X2-X3	X1, X4

**Connections for 240 x 480 HV to 12 x 24 LV**

**Branchements pour 240 x 480 HT à 12 x 24 BT**

**Conexiones de alta tensión de 240 x 480 V a baja tensión de 12 x 24 V**



High Voltage (HV) (Primary Volts)	Install Supplied Jumpers Between Terminals	Supply Lines Connect To
Haute tension (HT) (Volts primaires)	Cavaliers fournis installés entre les bornes	Lignes d'alimentation Branchez sur
Alta Tensión (HV) (Voltios primarios)	Instale los puentes proporcionados Entre terminales	Líneas de suministro Conectar a
240	H1-H3, H2-H4	H1, H4
480	H2-H3	H1, H4

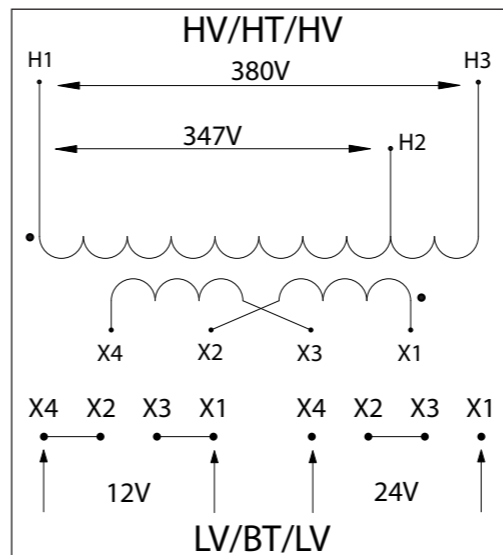
  

Low Voltage (LV) (Secondary Volts)	Install Supplied Links Between Terminals	Load Lines Connect To
Basse tension (BT) (Volts secondaires)	Barrettes fournies installées entre les bornes	Lignes de charge Branchez sur
Baja Tensión (LV) (Voltios secundarios)	Instale los enlaces proporcionados Entre terminales	Líneas de carga Conectar a
12	X1-X3, X2-X4	X1, X4
24	X2-X3	X1, X4

**Connections for 380/347 HV to 12 x 24 LV**

**Branchements pour 380/347 HT à 12 x 24 BT**

**Conexiones de alta tensión de 380/347 V a baja tensión de 12 x 24 V**



High Voltage (HV) (Primary Volts)	Install Supplied Jumpers Between Terminals	Supply Lines Connect To
Haute tension (HT) (Volts primaires)	Cavaliers fournis installés entre les bornes	Lignes d'alimentation Branchez sur
Alta Tensión (HV) (Voltios primarios)	Instale los puentes proporcionados Entre terminales	Líneas de suministro Conectar a
380	None/ Aucun/ Ninguno	H1, H3
347	None/ Aucun/ Ninguno	H1, H2

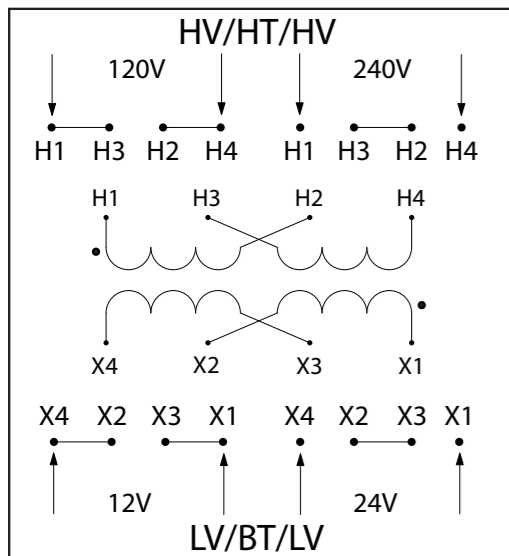
  

Low Voltage (LV) (Secondary Volts)	Install Supplied Links Between Terminals	Load Lines Connect To
Basse tension (BT) (Volts secondaires)	Barrettes fournies installées entre les bornes	Lignes de charge Branchez sur
Baja Tensión (LV) (Voltios secundarios)	Instale los enlaces proporcionados Entre terminales	Líneas de carga Conectar a
12	X1-X3, X2-X4	X1, X4
24	X2-X3	X1, X4

**Connections for 120 x 240 HV to 12 x 24 LV**

**Branchements pour 120 x 240 HT à 12 x 24 BT**

**Conexiones de alta tensión de 120 x 240 V a baja tensión de 12 x 24 V**



High Voltage (HV) (Primary Volts)	Install Supplied Jumpers Between Terminals	Supply Lines Connect To
Haute tension (HT) (Volts primaires)	Cavaliers fournis installés entre les bornes	Lignes d'alimentation Branchez sur
Alta Tensión (HV) (Voltios primarios)	Instale los puentes proporcionados Entre terminales	Líneas de suministro Conectar a
120	H1-H3, H2-H4	H1, H4
240	H2-H3	H1, H4

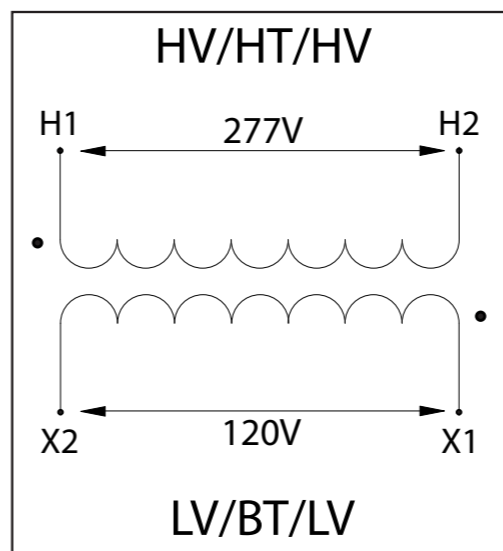
  

Low Voltage (LV) (Secondary Volts)	Install Supplied Links Between Terminals	Load Lines Connect To
Basse tension (BT) (Volts secondaires)	Barrettes fournies installées entre les bornes	Lignes de charge Branchez sur
Baja Tensión (LV) (Voltios secundarios)	Instale los enlaces proporcionados Entre terminales	Líneas de carga Conectar a
12	X1-X3, X2-X4	X1, X4
24	X2-X3	X1, X4

**Connections for 277 HV to 120 LV**

**Branchements pour 277 HT à 120 BT**

**Conexiones de alta tensión de 277 V a baja tensión de 120 V**



High Voltage (HV) (Primary Volts)	Install Supplied Jumpers Between Terminals	Supply Lines Connect To
Haute tension (HT) (Volts primaires)	Cavaliers fournis installés entre les bornes	Lignes d'alimentation Branchez sur
Alta Tensión (HV) (Voltios primarios)	Instale los puentes proporcionados Entre terminales	Líneas de suministro Conectar a
277	None/ Aucun/ Ninguno	H1, H2

Low Voltage (LV) (Secondary Volts)	Install Supplied Links Between Terminals	Load Lines Connect To
Basse tension (BT) (Volts secondaires)	Barrettes fournies installées entre les bornes	Lignes de charge Branchez sur
Baja Tensión (LV) (Voltios secundarios)	Instale los enlaces proporcionados Entre terminales	Líneas de carga Conectar a
120	None/ Aucun/ Ninguno	X1, X2